

设备静电监控仪SP-SBJD01使用说明

文件版本：V1.2.1



一、设备静电监控仪SP-SBJD01硬件规格.....	3
1、产品概述.....	4
2、产品外观尺寸.....	5
3、接口描述.....	6
4、规格参数.....	7
5、使用说明.....	8
6、系统架构.....	9
7、应用场景.....	10
二、企业简介.....	11
1、公司简介.....	12
2、资质荣誉.....	13
3、联系我们.....	14

设备静电监控仪SP-SBJD01 硬件规格

- 监控仪硬件简介
- 监控仪应用简介



讯鹏自主研发的设备静电检测仪SP-SBJD01,是一款实时检测设备是否和实际大地接触良好的仪器,并且可以检测接地回路的电阻值(0~500Ω),进一步监测设备地线是否老化等问题,杜绝了设备因静电发生的安全事故。

产品可使用RS485有线和RF433无线两种通信模式与上位机进行实时通信,显示端和客户端实时监控生产现场设备的接地情况与阻值等参数;监测仪设有一路设备静电监测和阻值测量,测量精度达到0.1Ω;两路预留输出接口可以驱动外接警灯报警装置;内置蜂鸣器与状态指示灯在检测到异常时发出报警信号。最大限度的保障员工的人身安全和企业的财产安全。

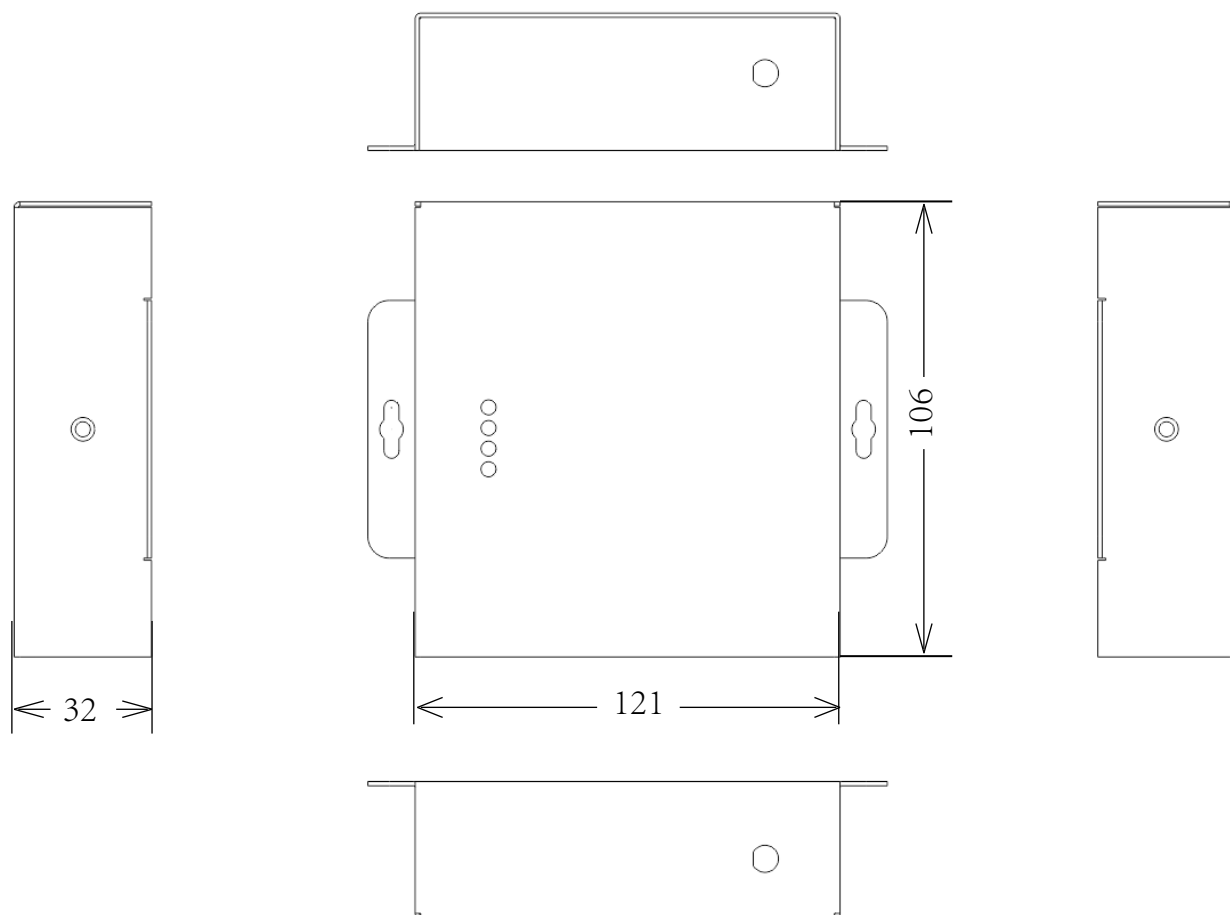


图1 正面侧面尺寸图

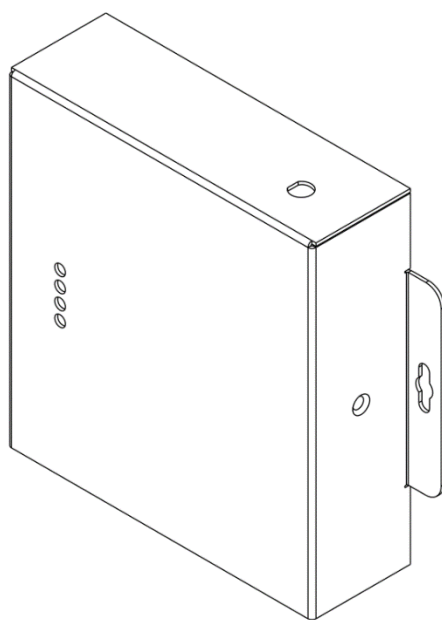


图2 立体视图



表1 接口参数

功能	名称	描述
电源	AC220V	电源输入AC220V 50-60Hz
接线端子	IN	接入设备接地端
	\	空
	OUT1	第1路报警输出（OD门，VDS<60V,ID<4A）
	OUT2	第2路报警输出（OD门，VDS<60V,ID<4A）
	12V	电源输出+12V
	GND	地，接大地（系统地）
	B-	RS485通讯线
	A+	RS485通讯线
无线	RF	RF433天线（SMA母座）
指示灯	PWR	电源指示灯
	SYS	系统运行指示灯，正常运行闪烁
	PASS	设备状态指示灯，常亮接地良好
	FALSE	设备状态指示灯，常亮接地异常

表2 规格参数

功能	名称	描述
硬件参数	电源电压	AC220V
	功率	≤24W
	监控阻值范围	0~500Ω
	精度范围	± 0.1 %
	监控路数	1路
	蜂鸣器	静电防护失效时“滴滴”警示
	报警速率	≤2S
	地线断开报警	有
	报警输出	声光报警、警灯信号、RS485通讯、RF433无线通讯
	通讯接口	工业标准RS485、RF433无线通讯
	通讯协议	讯鹏协议& MODBUS RTU协议
	通讯参数	默认9600bps , 8 , 1 , NONE
	通讯模式	从机模式
	工作温度	-20~65°C
	相对湿度	10%~90%无冷凝
	外壳材质	铁壳烤漆（黑）
	外形尺寸	121mm× 106mm× 32mm
	RF参数	工作频率
调制方式		GFSK
频道间隔		500KHZ
信道数		8信道
发射功率		最大20dBm
接收灵敏度		-116dBm
传输距离		传输距离大于200米（具体视环境而定）

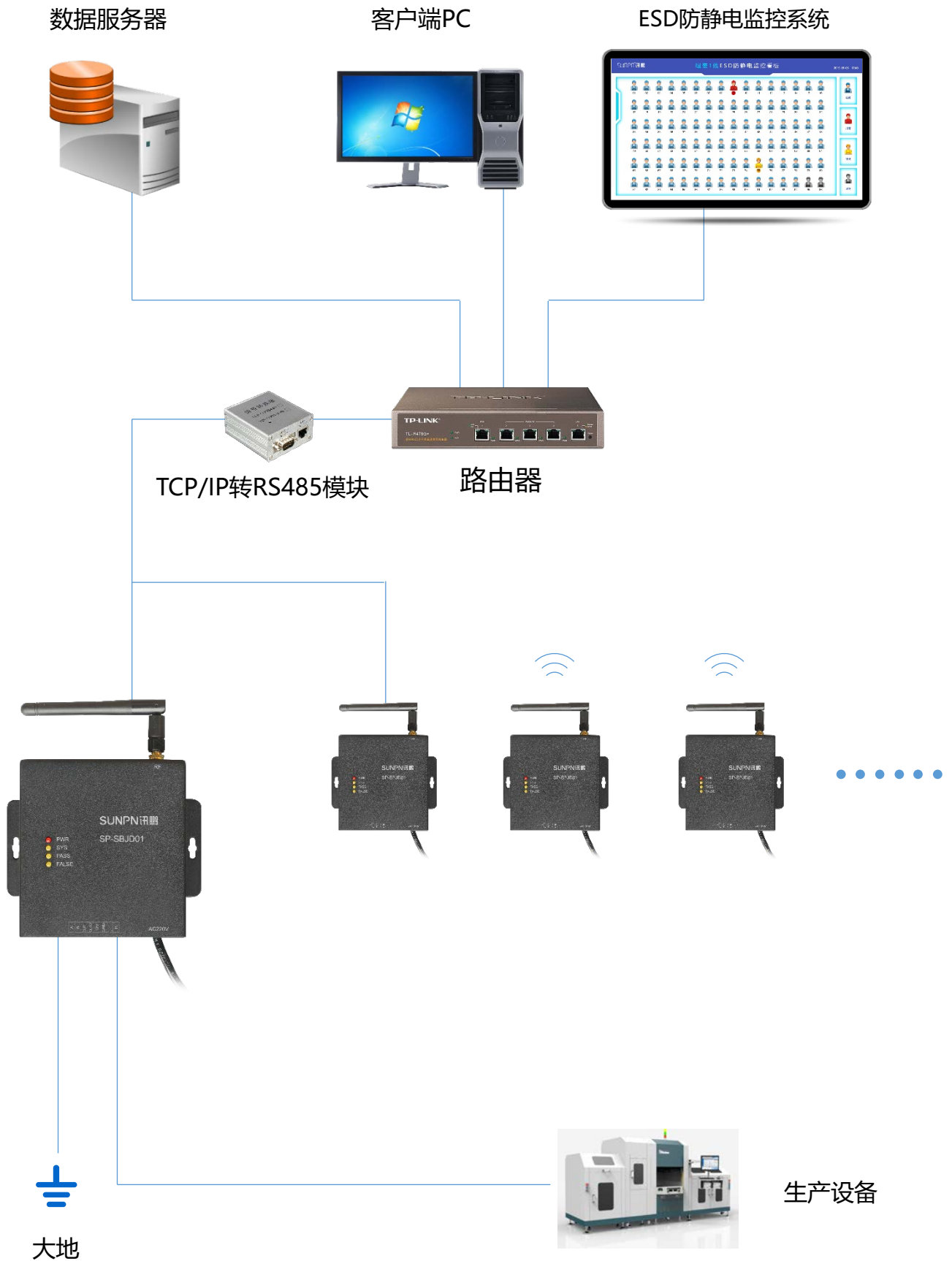


使用方法

- 1、INx接到检测设备上;
- 2、GND接到大地上;
- 3、RS485接口AB线接到上位机;
- 4、12V以及OUT1/OUT2选择接到外部报警装置;
- 5、使用无线通信时, 插上外部RF4432天线, 并且设置相应信道参数。

状态说明:

- 1、设备检测接大地正常时, 蜂鸣器不报警, PASS指示灯亮, RS485读取检测状态为0x00 (正常状态), 且有电阻值。
- 2、当设备接地(GND)断开时, 蜂鸣器持续报警 (地线断开报警), FALSE异常指示灯亮。RS485读取状态为0x02 (地线断开状态)。
- 3、当设备接线(INx)断开时, 蜂鸣器间歇报警 (设备断开报警), FALSE异常指示灯亮。RS485读取状态为0x01 (设备断开状态)。
- 4、外部输出接口 (OUT1/OUT2), 可根据需要是否外接。





生产拉线



五金加工车间



封切包装设备



自动化生产线



SMT生产机台



注塑机台

企业简介

- 公司简介
- 荣誉资质
- 联系我们



讯鹏科技成立于2007年，是一家专注于工业智能终端研发与生产的国家高新技术企业。公司总部扎根于科技创新之都深圳，在香港设立全球运营中心，并在东莞、苏州、武汉设有全资子公司。公司注重自主知识产权研发，坚持科技创新，潜心产品技术研发，先后获得50多项专利与软著。

讯鹏产品主要围绕“显示、交互、数采、组网、应用”五个方向，为10000多家企事业单位提供数字化工业智能终端与解决方案。十多年的沉淀让公司积累了丰富的系列产品与行业应用经验，公司多套数字化工厂解决方案荣登《MES选型与实施指南》，且获得“数字化车间改造技术创新与服务十佳企业”称号。公司研发的智慧厕所、智能时钟等系列产品广泛应用于机场、高铁、地铁、医院、学校等场所。

讯鹏一如既往秉承“诚信、价值、共赢”的理念为广大智能制造集成商及政企业务集成商提供优质的产品与服务。我们始终坚持“做好用的工业智能终端”的宗旨，把“好品质、易使用、易集成”融入每一个讯鹏人的血液，让讯鹏的产品更具市场竞争优势。

我们时刻牢记讯鹏使命：智慧融万物，赋能数字化。

讯鹏定位：

做好用的工业智能终端！

讯鹏使命：

智慧融万物，赋能数智化。

讯鹏愿景：

智慧融万物，赋能数智化。

用户第一

满足用户想要的
发掘用户需要的

凝聚团队

忠诚、责任、沟通、信任

追求卓越

奋进、革新、超越、引领

价值交换

诚信、公平、价值、共赢





深圳市讯鹏科技有限公司

运营中心：深圳市龙岗区南湾街道立信路45号B栋5楼

研发生产：东莞市凤岗镇雁田村天安数码城S7栋6楼

电话：+86-755- 89313800 89313900

传真：+86-755-28212820

网址：www.sunpn.com 邮箱：led888@188.com

谢谢观看！